



Nouveau CESAB 01

Présentation du produit

Francesco Lemi

Chef de produit

Septembre 2025

Présentation du produit

Contenu

- Aperçu de la gamme de produits
 - Applications, principales spécifications et principes de conception
- Caractéristiques et avantages du produit
 - Performances
 - Facilité d'utilisation
 - Sécurité
 - Robustesse



Présentation du produit - Applications

Applications

- Transpalettes à faible levée adaptés à la préparation de commandes jusqu'à 2,8 m
- Un chariot indispensable dans notre gamme destinée au commerce de détail, qui comprend des préparateurs de commandes, des gerbeurs à petite levée, des gerbeurs et des chariots à mât rétractable
- Utilisé dans les industries et les centres de distribution qui traitent des biens de grande consommation (FMCG), le commerce électronique, les pièces détachées, etc.
- Les opérations de préparation de commandes imposent des exigences élevées en matière de sécurité, de performances et d'ergonomie aux équipements de manutention

Image en
attente

Image en
attente

Image en
attente

Aperçu de la gamme de produits – Caractéristiques principales

O1 = Préparateur de commandes
électrique à conducteur debout
25 = capacité de 2500 kg
P = Plateforme élévatrice
X = élévateur à ciseaux



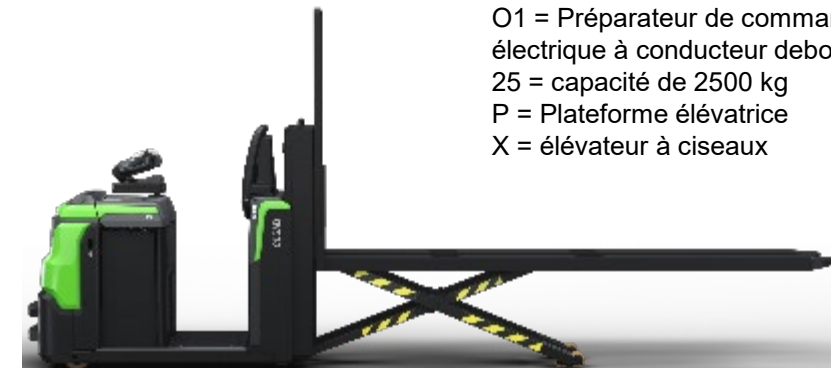
O1-25

Fourches à faible levée,
capacité 2,5 t



O1-12

Fourches à grande levée,
capacité 1,2 t



O1-20X

Transpalette à ciseaux, capacité 2 t



O1-25P

Fourches à faible levée, capacité 2,5 t,
levée de la plate-forme 1195 mm



O1-12P

Fourches à grande levée, capacité 1,2
t, levée de la plate-forme 1195 mm,



O1-18XP

Fourches à grande levée, capacité 1,8 t, levée
de la plate-forme 1195 mm,

Aperçu de la gamme de produits – Caractéristiques principales

O1-25

Capacité de charge	2,5 t
Hauteur de levage	225 mm
Hauteur du support	130 mm
Plateforme	Standard
Énergie	24 V plomb-acide et Li-Ion

- Ce modèle est le « cheval de bataille » de la préparation de commandes à faible hauteur dans les entreprises de grande distribution*
- Fourches à levée basse d'une capacité de 2,5 t, adaptées à la préparation de commandes au sol jusqu'à 1,6 m
- Disponible en plusieurs configurations de fourches pour la manutention de palettes ou de cages à rouleaux.



**Biens de grande consommation*

Aperçu de la gamme de produits – Caractéristiques principales

O1-25P

Capacité de charge	2,5 t
Hauteur de levage	225 mm
Hauteur du support	130/1195 mm
Plateforme	Plateforme élévatrice
Énergie	24 V plomb-acide et Li-Ion

- Convient pour la préparation de commandes au sol et au deuxième niveau jusqu'à 2,8 m
- Construit sur O1-25 avec une plate-forme élévatrice d'une hauteur maximale de 1195 mm pour un prélèvement pratique au deuxième niveau.
- Équipé d'un guidon qui se soulève avec la plate-forme et d'un bouton d'abaissement dans le plancher de la cabine pour une descente mains libres jusqu'au sol.



Aperçu de la gamme de produits – Caractéristiques principales

O1-12

Capacité de charge	1,2 t
Hauteur de levage	800 mm
Hauteur du support	130 mm
Plateforme	Standard
Alimentation	24 V plomb-acide et Li-Ion

- Utilisé dans les applications qui nécessitent que les fourches soient levées à une position de travail confortable.
- Il est équipé d'un petit mât avec une hauteur de levage maximale de 800 mm. Convient pour le ramassage au niveau du sol avec une capacité de levage de 1,2 t.
- Disponible avec différentes longueurs de fourches pour pouvoir manipuler plusieurs supports de charge.



Aperçu de la gamme de produits – Caractéristiques principales

O1-12P

Capacité de charge	1,2 t
Hauteur de levage	800 mm
Hauteur du support	130/1195 mm
Plateforme	Plateforme élévatrice
Énergie	24 V plomb-acide et Li-Ion

- Utilisé dans les applications qui nécessitent que les fourches soient levées à une position de travail confortable.
- Équipé d'une plate-forme élévatrice d'une hauteur maximale de 1195 mm pour un ramassage pratique au sol et au deuxième niveau, jusqu'à 2,8 m. Interrupteur au pied pour une descente en douceur et sans les mains jusqu'au sol
- Offre une capacité de levage de 1,2 t et une hauteur de travail ergonomique grâce au mât de 800 mm.



Aperçu de la gamme de produits – Caractéristiques principales

O1-20X

Capacité de charge	2 t
Hauteur de levage	800 mm
Hauteur du support	130 mm
Plateforme	Standard
Alimentation	24 V plomb-acide et Li-Ion

- Modèle à ciseaux adapté à la manutention au niveau du sol.
- Utilisé dans les applications qui nécessitent que les fourches soient levées à une position de travail confortable (capacité de levage 2 t et hauteur de levage maximale 800 mm).
- Élévateur à ciseaux pour une stabilité optimisée, fréquemment utilisé avec des cages roulantes ou plusieurs palettes, disponible avec différentes longueurs de fourches pour pouvoir manipuler plusieurs supports de charge.



Aperçu de la gamme de produits – Caractéristiques principales

O1-18XP

Capacité de charge	1,8 t
Hauteur de levage	800 mm
Hauteur du support	130/1195 mm
Plateforme	Plateforme élévatrice
Alimentation	24 V plomb-acide et Li-Ion

- Modèle à ciseaux permettant de lever les fourches à une position de travail confortable
- Levage à ciseaux adapté aux cages roulantes ou aux palettes multiples pour une stabilité optimale. Disponible avec différentes longueurs de fourches pour pouvoir manipuler plusieurs supports de charge.
- La plate-forme élévatrice avec une hauteur de support de 1195 mm est adaptée à la préparation de commandes au sol et au deuxième niveau dans des rayonnages jusqu'à 2,8 m. Elle est équipée d'une pédale pour une descente en douceur et sans les mains jusqu'au sol.



Aperçu de la gamme de produits – Principes de conception

Conception

- Une conception moderne, compacte et robuste, fidèle à l'esprit CESAB et dotée d'un nouveau logo, conçue pour faire passer la préparation de commandes à un niveau supérieur.
- Le CESAB O1 est doté d'un châssis redessiné, robuste et plus léger, qui offre des performances de pointe et une consommation d'énergie parmi les meilleures de sa catégorie.
- La conception a été développée en mettant l'accent sur la sécurité, l'ergonomie et la productivité de l'opérateur, avec des caractéristiques telles que des feux intégrés, plus d'espace pour l'opérateur, un accès plus facile, des vibrations réduites, une hauteur de levage de la plate-forme plus élevée et bien plus encore.



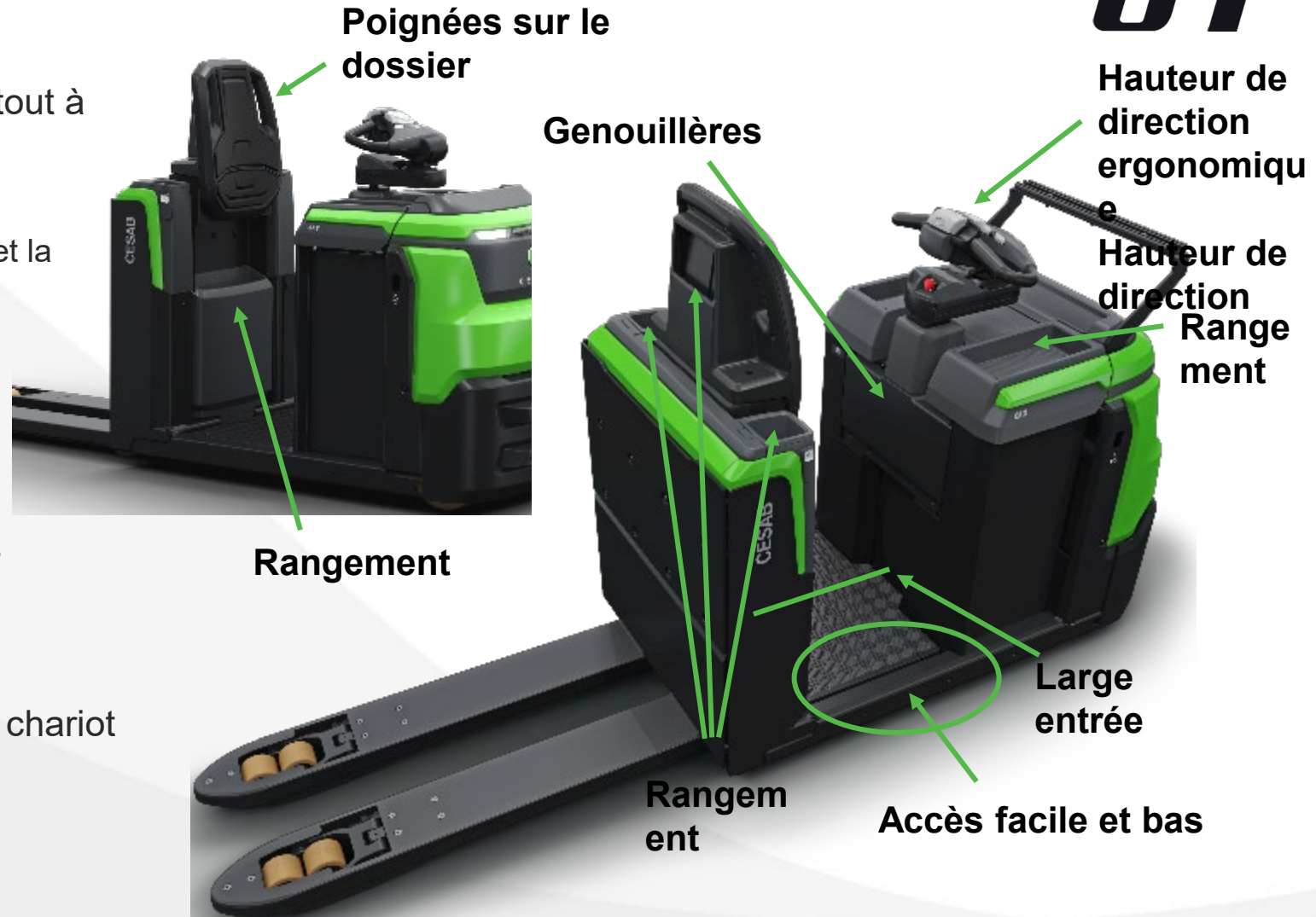
Caractéristiques et avantages du produit – Principes de conception

Conçu pour l'opérateur

- Le CESAB O1 est conçu en pensant avant tout à l'opérateur :
 - Hauteur de conduite ergonomique
 - Conception optimisée pour faciliter la montée et la descente
 - Grand espace pour les pieds
 - Dossier avec poignées intégrées
 - Genouillères de série
 - Appui latéral rabattable
 - Espaces de rangement facilement accessibles

Avantages

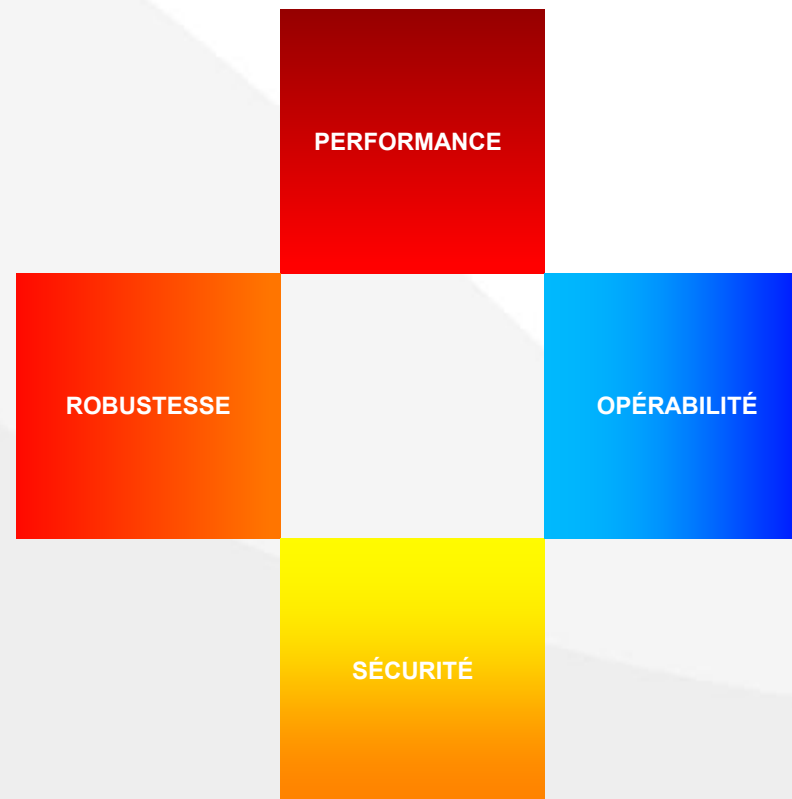
- Position de travail sûre et confortable
- Effort minimal pour monter et descendre du chariot
- Espace conducteur pour plus de confort
- Accès facile aux aides à la préparation des commandes
- Réduction des blessures et de la fatigue de l'opérateur



Caractéristiques et avantages du produit – Les valeurs fondamentales

01

sont conçus autour de 4 valeurs fondamentales dont les clients peuvent bénéficier :



Caractéristiques et avantages du produit

01

sont conçus autour de 4 valeurs fondamentales dont les clients peuvent bénéficier :



Caractéristiques et avantages du produit

Capacité de charge élevée

- Capacité de charge de 1200 kg à 2500 kg

Avantages

- La capacité de charge élevée permet une utilisation plus flexible de différents supports de charge.
- Plus de cages à rouleaux ou de palettes peuvent être manipulées au cours d'un même cycle de prélèvement

Photo en
attente

Caractéristiques et avantages du produit

Haute performance d'entraînement

- Vitesse élevée
 - 12 km/h dans le sens de la roue motrice sans charge, avec plateforme et fourches abaissées
 - 8 km/h dans le sens de la roue motrice avec charge maximale, plateforme et fourches abaissées. Pendant la phase de décélération, le moteur fonctionne comme un générateur et alimente la batterie.
- Accélération rapide
- Vitesse de levage et d'abaissement élevée

Avantages

- Haute performance synonyme de cycles de prélèvement plus efficaces grâce à des temps de transport réduits
- L'accélération élevée réduit le temps entre les arrêts de prélèvement
- La capacité de levée élevée réduit le nombre de tours de prélèvement

Image en
attente

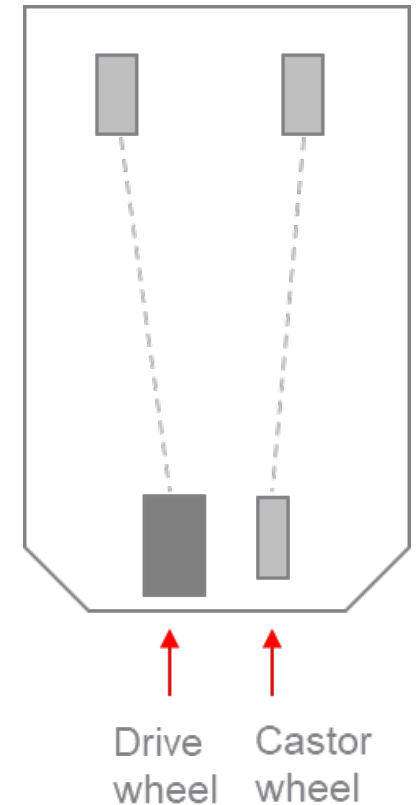
Caractéristiques et avantages du produit

Conception à 4 roues pour un fonctionnement stable

- Les modèles O1-25/P, 12/P, 18XP et 20X sont équipés de 4 roues

Avantages

- Conception à 4 roues pour une plus grande stabilité = performances optimisées du chariot = productivité élevée dans le processus de prélèvement



Caractéristiques et avantages du produit

Conception compacte pour une navigation facile

- Châssis compact
- Largeur réduite
- Hauteur réduite

Avantages

- Excellente visibilité à l'avant et autour du chariot
- Facile à manœuvrer dans les allées encombrées et à dépasser d'autres chariots occupés par la préparation de commandes
- Meilleure utilisation des allées de préparation des commandes = augmentation de la productivité



790 mm

Caractéristiques et avantages du produit

Hauteur de levage élevée pour une meilleure portée de prélèvement

- Hauteur de plate-forme jusqu'à 1 195 mm pour des hauteurs de prélèvement jusqu'à 2,8 m
- De série sur tous les modèles de plateformes élévatrices

Avantages

- Hauteur de prélèvement élevée = meilleure portée pour le préparateur de commandes
- Gain de temps et augmentation de la productivité dans le processus de prélèvement
- Aucune demande de conception spéciale = délai de livraison plus court



Caractéristiques et avantages du produit

Préparation efficace des commandes grâce à la fonction walkie

- Tous les modèles 4W sont équipés en option d'une fonction walkie en marche avant. Les modèles avec fourches de levage sont équipés d'une fonction de levage/abaissement.
- Grâce aux boutons de marche, l'opérateur peut déplacer le chariot vers l'avant d'une seule main
- Sur les modèles avec fourches de levage, le bouton peut être utilisé en combinaison avec la poignée homme mort
- Les boutons de marche à distance remplacent la direction latérale en option sur la génération précédente

Avantages

- Réduction du temps de déplacement et des entrées et sorties du chariot
- Temps de préparation des commandes plus productif
- Réduction des coûts dans le processus de prélèvement



Caractéristiques et avantages du produit

Inclinaison facile pour un accès rapide à la batterie

- Inclinaison/ouverture du capot de batterie vers le compartiment conducteur
- Inclinaison du capot de batterie - identique sur les modèles standard et P
- Poignée dans le couvercle pour faciliter l'inclinaison du capot de batterie



Plateforme standard

Avantages

- Plus besoin d'enlever la E-bar pour ouvrir le capot de batterie
- Aucun risque que la poignée de direction tombe à l'avant
- Plus aucun dommage au point de pivotement de la poignée de direction
- Remplacement rapide de la batterie
- Utilisation plus facile = gain de temps lors de l'entretien de la batterie = entretien plus productif de la batterie



**Modèle avec plate-forme
élevatrice**

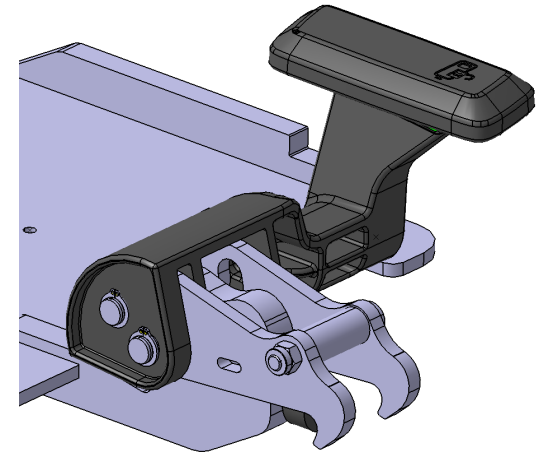
Caractéristiques et avantages du produit

Ouverture facile du couvercle de la batterie

- Poignée ergonomique pour une ouverture/fermeture facile du couvercle du compartiment à piles
- Verrouillage en deux étapes du couvercle du compartiment à piles (verrouillage excentrique)
- Indication visuelle lorsque le couvercle n'est pas complètement verrouillé (poignée inclinée vers le haut)
- Même mécanisme de verrouillage sur les versions standard et P, également en combinaison avec l'option table de prélèvement

Avantages

- Ouverture rapide et facile du capot de batterie
- Accès rapide à la batterie et à son entretien = gain de temps = plus de productivité



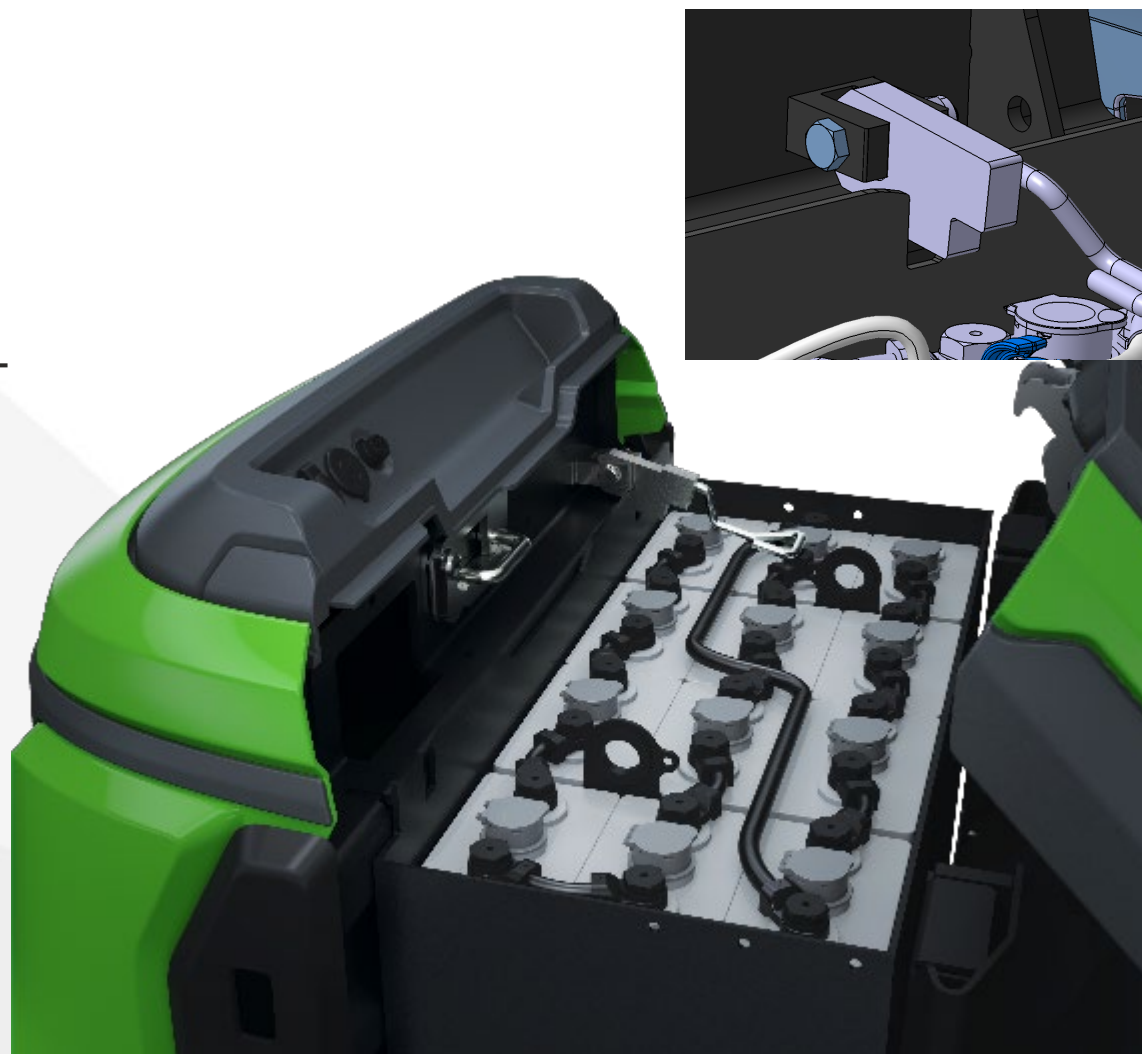
Caractéristiques et avantages du produit

Verrouillage sûr et simple de la batterie

- Verrouillage sécurisé de la batterie pour empêcher tout déplacement accidentel de la batterie
- Le capot de la batterie ne se ferme pas si la batterie n'est pas correctement verrouillée
- Même système de verrouillage pour les batteries Li-ion et au plomb
- Éléments en caoutchouc pour stabiliser davantage la batterie dans le sens de la conduite

Avantages

- Fonctionnement sûr et facile



Caractéristiques et avantages du produit

Solutions de rangement intelligentes pour appareils de prélèvement

- Solutions de stockage intelligentes :
 - Devant l'opérateur
 - Devant l'opérateur
 - Des deux côtés du dossier
 - Derrière le dossier
 - Derrière l'opérateur sur les modèles O1-25, O1-12, O1-20X

Avantages

- Meilleure organisation et accès plus facile aux aides à la cueillette
- Préparation des commandes plus productive

Rangement derrière le dossier



Rangements dans le tableau de bord



Rangement à côté du dossier

Rangement à côté du dossier

Caractéristiques et avantages du produit

Facilité d'utilisation grâce à la technologie Li-Ion

- Une gamme complète de batteries Li-Ion disponible (150/210/300/420 Ah)
- Deux possibilités de charge en option :
 - Charge par le haut: connecteur située au-dessus de la batterie, accessible lorsque le capot de la batterie est ouvert
 - Charge par le côté: connecteur située à droite de la batterie dans le sens de rotation de la roue motrice. Angle amélioré et meilleure protection du connecteur de charge/gant.
- Les batteries Li-Ion sont compatibles avec une large gamme de chargeurs adaptés à différents modes de charge

Avantages

- Gamme complète de batteries Li-Ion adaptées à différents besoins
- Nouvelles prises de charge pour réduire les risques de dommages, les coûts supplémentaires et les temps d'arrêt
- Charge facile, sûre et rapide = temps de maintenance des batteries réduit



Caractéristiques et avantages du produit

Faible consommation

- Conception robuste du chariot avec un poids réduit (-200 kg O1-25)
- Possibilité d'utiliser des batteries plus petites et plus légères (compatibilité avec les batteries P300 et S300)
- Consommation d'énergie sur le modèle principal O1-25: **0,39 kWh/h** selon la norme EN16796
- LAB 500Ah offre une autonomie de deux équipes en fonctionnement continu selon la norme EN16796

Avantages

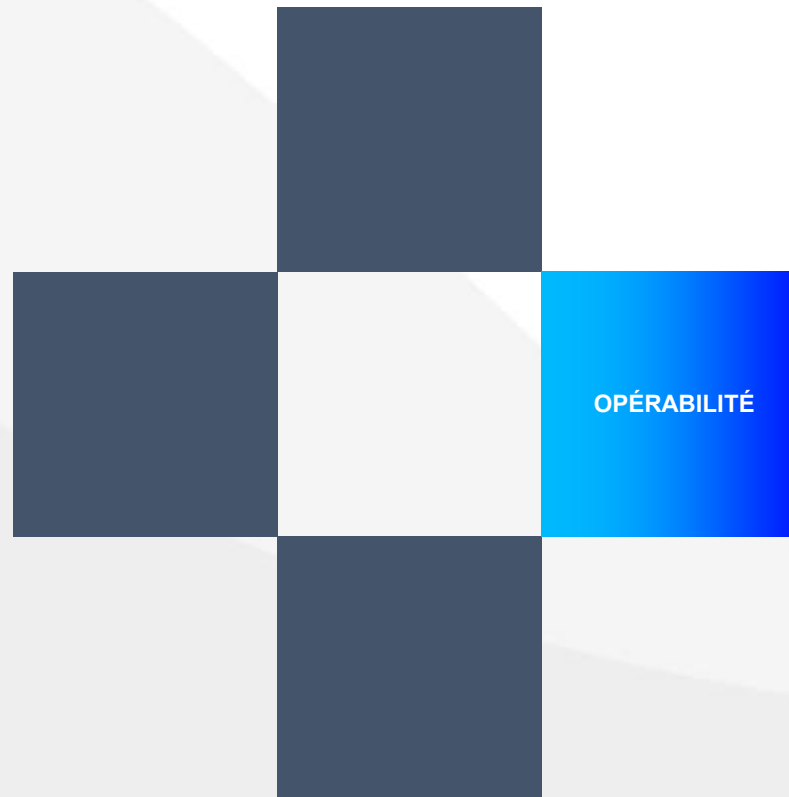
- Les économies d'énergie contribuent à la durabilité et à la réduction des coûts d'exploitation = économies pour les clients



Caractéristiques et avantages du produit

01

sont conçus autour de 4 valeurs fondamentales dont les clients peuvent bénéficier :



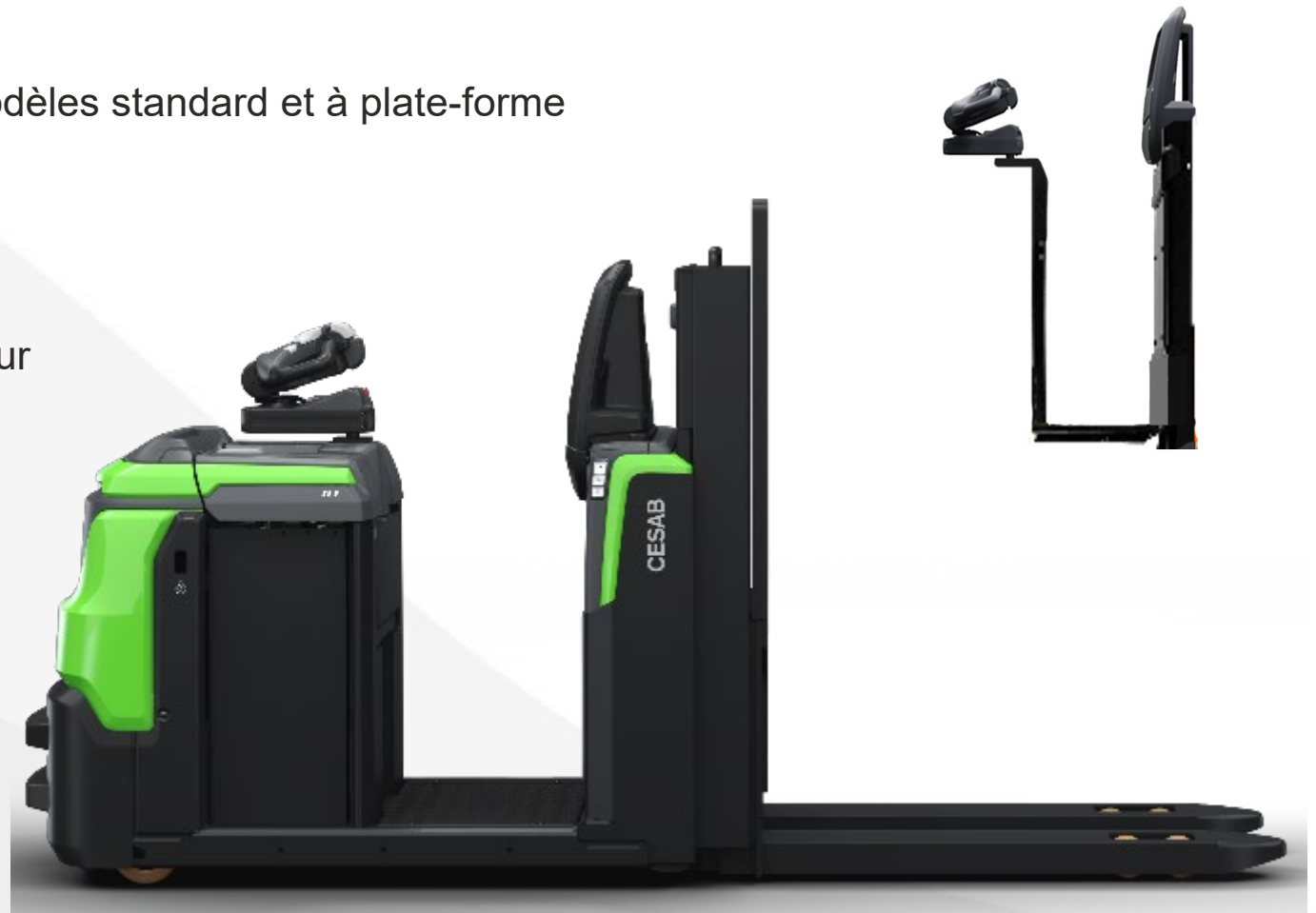
Caractéristiques et avantages du produit

Hauteur de direction ergonomique

- Hauteur de conduite ergonomique sur les modèles standard et à plate-forme élévatrice

Avantages

- Position de conduite détendue pour l'opérateur
- Bonne visibilité autour du chariot



Caractéristiques et avantages du produit

Direction facile avec E-man

- Poignée de commande conviviale avec commandes intuitives pour l'accélération/le freinage, le levage/l'abaissement et la direction
- Commandes faciles à utiliser d'une seule main, à gauche/à droite ou à deux mains.
- La roue motrice revient toujours en position neutre lorsque vous descendez du chariot.
- La poignée de direction est assistée par un servomoteur, ce qui permet de diriger sans effort dans toutes les directions
- La réduction automatique de la vitesse dans les virages contribue à la sécurité des personnes, des infrastructures et du chargement

Avantages

- Intuitif et facile à prendre en main
- Caractéristiques garantissant un fonctionnement sûr et réduisant les risques d'accident



Caractéristiques et avantages du produit

Largeur d'entrée importante

- Largeur d'entrée importante (124) sur les versions standard et plate-forme

Avantages

- Entrée et sortie du chariot plus faciles et plus rapides
- Plus d'espace et de confort pour l'opérateur pendant le fonctionnement



Caractéristiques et avantages du produit

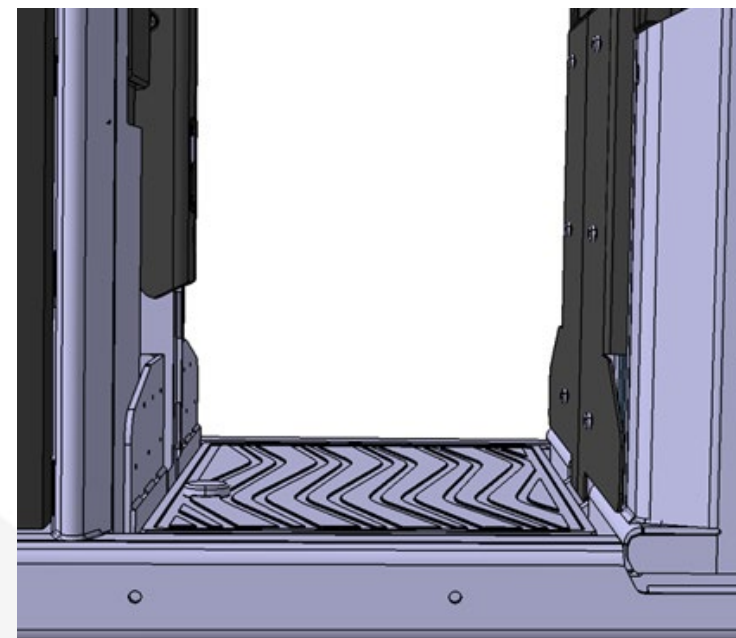
Grand espace pour les pieds sur les modèles à plate-forme élévatrice*

- Grand espace pour les pieds sur le modèle avec plate-forme élévatrice (colonne et coin retirés)

Avantages

- Risque de trébuchement réduit
- Plus d'espace pour se déplacer sur la plate-forme
- Convient à la plupart des opérateurs

*O1-25P, O1-12P, O1-18XP



418 mm

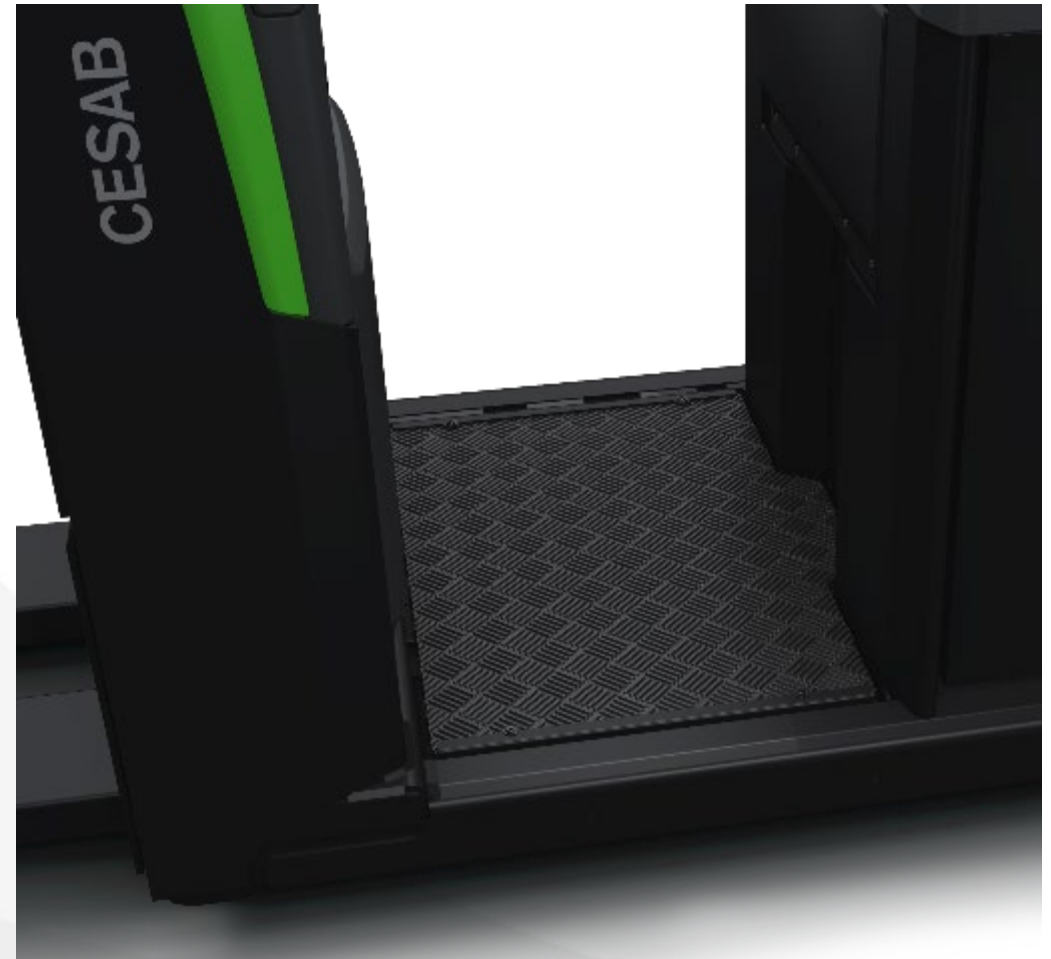
Caractéristiques et avantages du produit

Accès facile et bas

- Marchepied bas et arrondi sur toute la largeur de l'entrée
- Hauteur d'accès de 130 mm

Avantages

- Réduit le risque de trébucher
- Réduit la fatigue en fin de journée
- Protège l'opérateur et l'équipement contre les chocs
- Améliore la productivité



Caractéristiques et avantages du produit

Dossier pour plus de confort et un rangement pratique

- Dossier avec poignées ergonomiques intégrées
- Rangement à l'arrière du dossier
- Espace de rangement derrière l'opérateur sur la plateforme standard
- Dossier avec appui latéral rabattable en option



Rangement

Avantages

- La poignée offre une position sûre au conducteur lors de la marche arrière du chariot
- Possibilités d'appui
- Nombreux espaces de rangement facilement accessibles pour les accessoires de manutention et les petits objets

Rangement derrière le dossier



Pas
d'image

Appui latéral

Caractéristiques et avantages du produit

Genouillères souples pour le confort de l'opérateur

- Genouillères en matériau souple et bords arrondis de série sur tous les modèles
- Une genouillère sur la plate-forme standard
- Deux genouillères de chaque côté de la colonne de direction sur les versions avec plate-forme

Avantages

- Position de conduite confortable en combinaison avec un appui latéral (en option)
- Risque réduit de blessures aux genoux



Plateforme standard

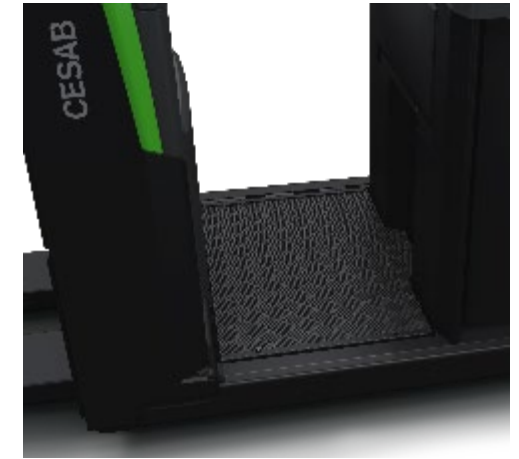


**Modèle avec
élevateur de plate-
forme**

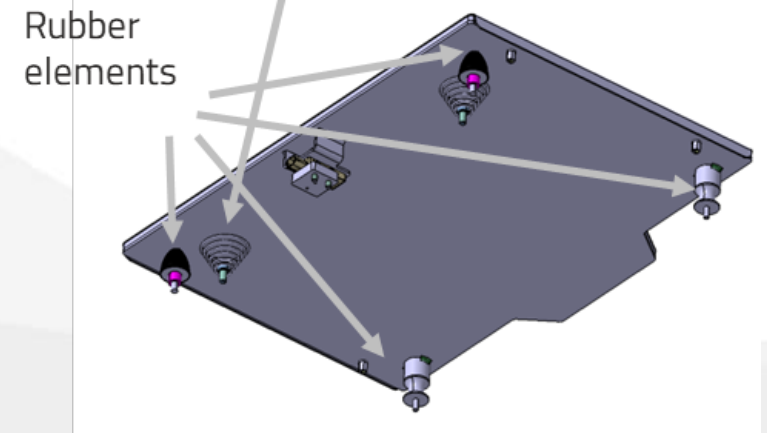
Caractéristiques et avantages du produit

Plateforme conçue pour le confort de l'opérateur

- Les modèles O1-25, O1-12 et O1-20X sont équipés de ressorts et d'éléments en caoutchouc dans le plancher afin d'absorber les vibrations pour l'opérateur. Ces modèles sont disponibles avec :
 - Plancher standard O1-25 → 0,8 m/s²
 - Plancher anti-vibrations O1-25 → 0,6 m/s²
- Le plancher des modèles à plate-forme élévatrice (O1-25P, O1-12P, O1-18XP) est recouvert d'un tapis sur un plancher stable pour une stabilité maximale lors de l'utilisation sur une plate-forme surélevée. Ces modèles ne peuvent pas être combinés avec un plancher amortissant les vibrations.



Springs



Avantages

- Confort optimisé pour l'opérateur lors du déplacement sur des sols irréguliers et accidentés
- Protège l'opérateur des vibrations nocives pour tout le corps = meilleures conditions de travail
- Réduction du risque de fatigue pour l'opérateur

Caractéristiques et avantages du produit

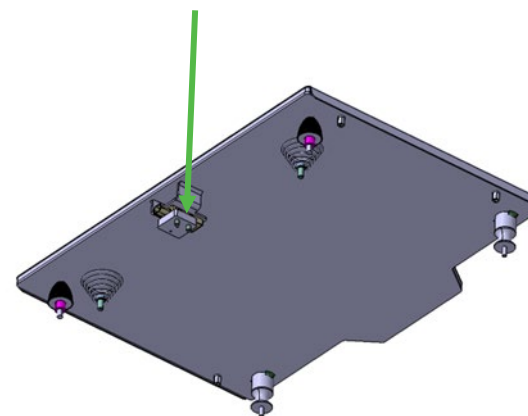
Fonction de présence optimisée de la plate-forme

- Fonction de détection de présence sensible sur les modèles à plate-forme standard grâce à un emplacement optimal des capteurs
- Capteurs placés à l'arrière sur le plancher standard et au centre sur le plancher antivibratoire

Avantages

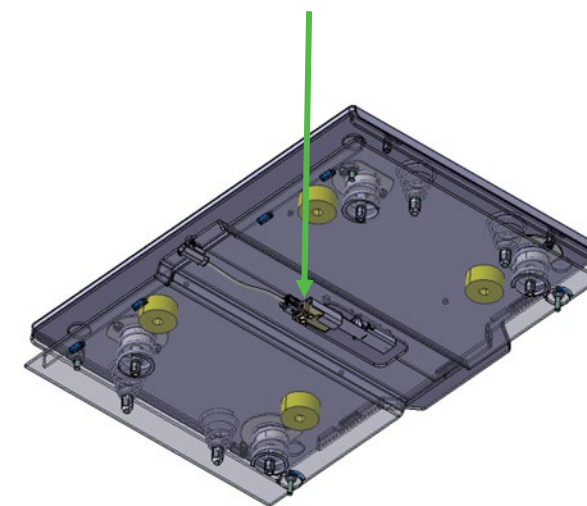
- Fonction de présence sensible dans le plancher, moins dépendante de la position de l'opérateur
- Utilisation plus facile pour le préparateur de commandes

Emplacement
des capteurs



Plancher
standard

Emplacement
des capteurs



Plancher amorti

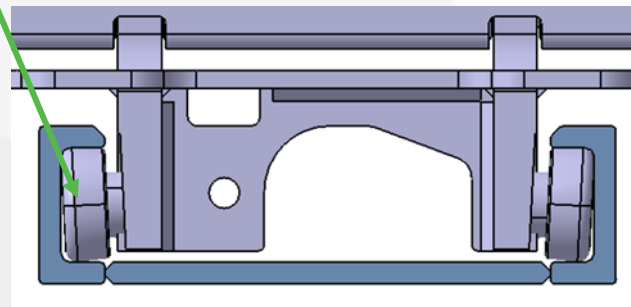
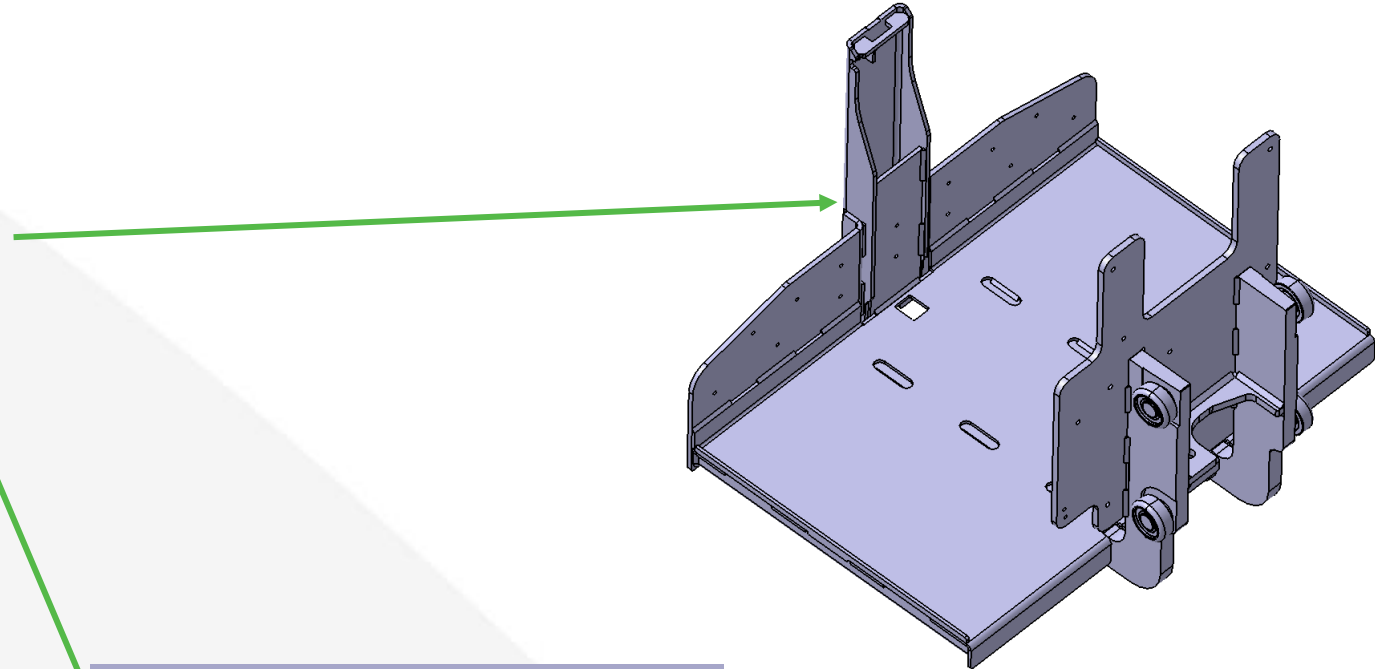
Caractéristiques et avantages du produit

Modèle de plate-forme élévatrice stable

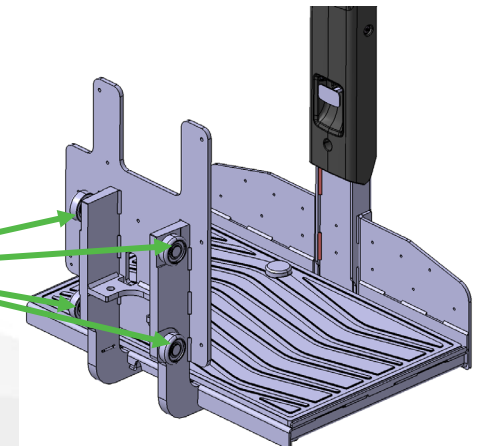
- La colonne de direction des modèles à plate-forme élévatrice présente une grande section transversale pour une stabilité maximale
- Rouleaux inclinés pour réduire le jeu dans le mât

Avantages

- Une colonne de direction stable offre à l'opérateur un plus grand confort sur la plate-forme élévatrice
- Faible jeu dans le mât = plate-forme stable et moins d'entretien nécessaire



Rouleaux



Caractéristiques et avantages du produit

Paramètres du pilote programmables

- Programmation facile des paramètres du pilote
- Les paramètres sont liés aux profils individuels des conducteurs
- Exemples de paramètres pouvant être modifiés par l'opérateur : vitesse maximale, accélération, freinage automatique, vitesse lorsque l'on marche à côté du chariot, etc.
- 10 profils de conducteur différents

Avantages

- Adaptable à l'exploitation
 - Le chariot peut être adapté au niveau de compétence du conducteur et/ou à l'application

Caractéristiques et avantages du produit

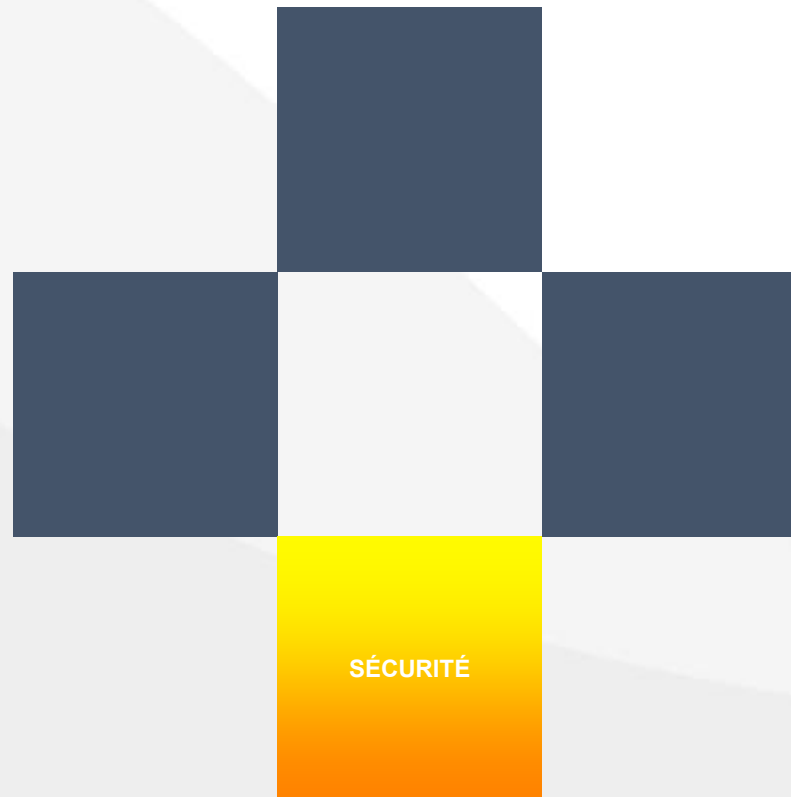
Paramètres des pilotes programmables

N°	Paramètre Type	Unité	Min./ Max.	Écart valeur	Remarques
1	Vitesse maximale, direction de la fourche	%	30 Par paliers de 5	80	Vitesse maximale en pourcentage dans le sens de la fourche lorsque le chariot est sur la plate-forme
2	Vitesse maximale, direction de la roue motrice	%	Par pas de 5	100	Vitesse maximale en pourcentage dans le sens de la roue motrice lorsque le véhicule est sur la plate-forme
3	Accélération maximale	%	Par pas de 5	5	Pourcentage de l'accélération maximale du chariot 10 : réglage d'accélération le plus bas 100 : réglage d'accélération le plus élevé
4	Freinage automatique, conduite sur plate-forme	%	40-100 Marches de 5	90	Pourcentage de réduction de la vitesse lors du relâchement de l'accélérateur
5	Vitesse maximale, plateforme au-dessus de 0,25 m	%	0 Étapes de 10	7	Vitesse maximale lorsque la plate-forme se trouve à plus de 0,25 m
6	Vitesse maximale, marche		Pas de 5	100	Vitesse maximale pour la conduite à l'aide des boutons Walkie
7	Freinage automatique, sortie de la plate-forme	%	Marches de 5	90	Pourcentage de réduction de la vitesse lors de la désactivation des fonctions latérales avec le conducteur hors de la plate-forme (boutons de marche)

La présentation des produits

01

sont conçus autour de 4 valeurs fondamentales dont les clients peuvent bénéficier :



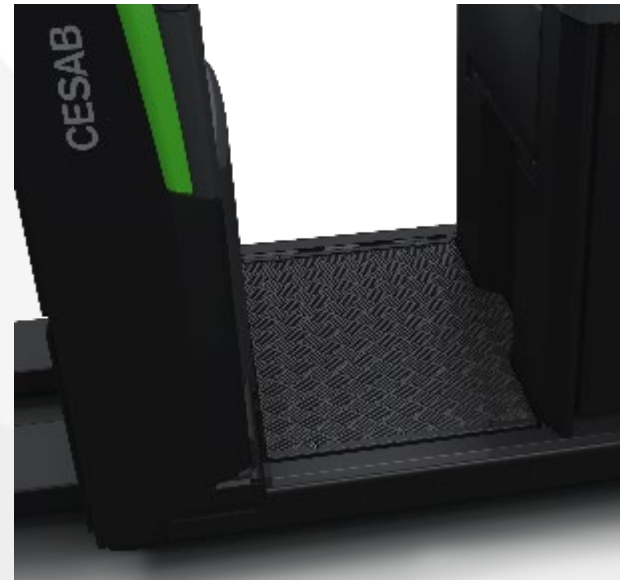
Caractéristiques et avantages du produit

Sécurité passive : châssis et cadre

- Faible hauteur d'accès au poste de conduite
- Châssis robuste (matériaux résistants et acier robuste dans la partie inférieure)
- Le chariot freine automatiquement lorsque l'opérateur descend de la plate-forme et le frein de stationnement est automatiquement enclenché

Avantages

- Réduit le risque de trébuchement dû aux mouvements de démarrage et d'arrêt
- Réduit la fatigue à la fin d'une journée de travail
- Favorise la productivité
- Protège l'opérateur et l'équipement contre les chocs
- Le chariot est toujours garé en toute sécurité lorsque l'opérateur quitte la plate-forme



Caractéristiques et avantages du produit

Garde au sol réduite

- Garde au sol réduite sous le camion (m1) ; 50 mm

Avantages

- Sécurité améliorée
- Réduction du risque d'accidents aux pieds



Caractéristiques et avantages du produit

Fonctionnement sûr grâce aux systèmes de freinage

- **Frein au point mort** - Le frein moteur est activé lorsque l'opérateur relâche la commande de vitesse (commutateur papillon).
- **Frein de marche arrière** - Un effet de freinage moteur plus puissant peut être obtenu si l'opérateur inverse la commande de vitesse au-delà de la position neutre
- **Frein de service** - Le frein de service est le frein moteur le plus efficace, il est enclenché en ramenant la poignée de direction en position verticale
- **Frein d'urgence** - Le frein mécanique est enclenché lorsque l'interrupteur d'urgence est activé
- **Frein de stationnement** - Le frein de stationnement (frein mécanique) est automatiquement enclenché lorsque le chariot est à l'arrêt



Avantages

- Haute performance et sécurité d'utilisation

Caractéristiques et avantages du produit

Feux intégrés pour signaler les camions en mouvement

- Feux de jour à l'avant du camion entièrement intégrés dans le capot avant
- Des feux de signalisation à LED bleus et rouges affichent un point à l'avant du camion.
- Disponible en option standard

Avantages

- Sécurité accrue et meilleure visibilité des camions en mouvement
- Réduction du risque d'accidents impliquant des camions



Caractéristiques et avantages du produit

Fonctionnement sûr et stable grâce à des performances optimisées du chariot*

- Réduction automatique de la vitesse dans les virages
- Réglage automatique de la vitesse en fonction de la hauteur de la plate-forme et des fourches pour protéger les marchandises et l'opérateur
- Le chariot freine automatiquement lorsque l'opérateur descend de la plate-forme et le frein de stationnement s'enclenche lorsque le chariot est à l'arrêt.

Avantages

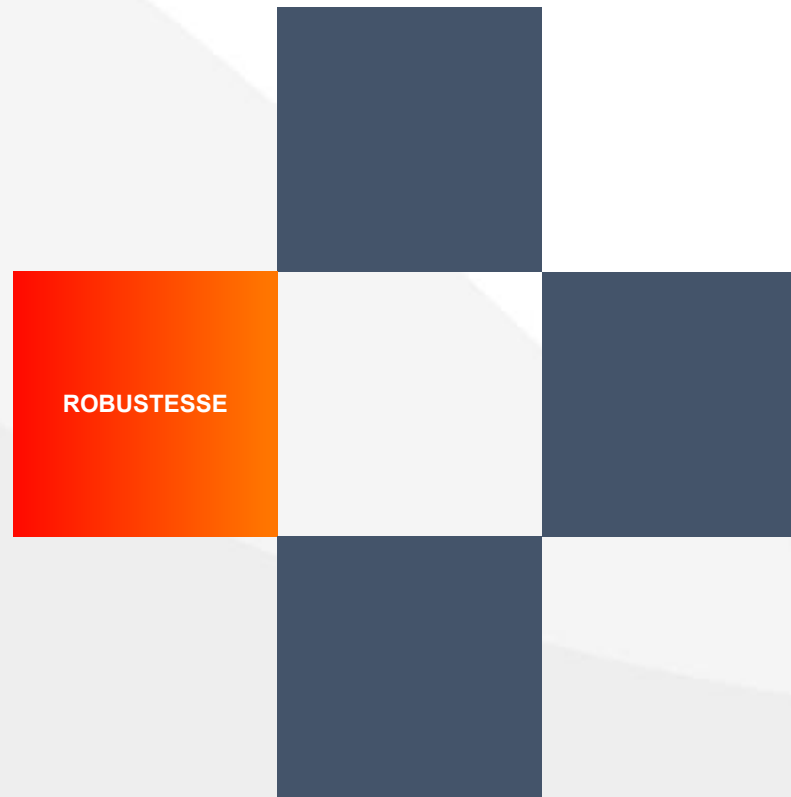
- Maintient la stabilité et réduit les risques d'accident
- Empêche les marchandises de se renverser et d'être endommagées
- Améliore la sécurité de l'opérateur et protège les marchandises
- Limite les risques d'accidents dus à la négligence

Image en
attente

* (OTP) Ensemble de fonctionnalités garantissant des performances et une sécurité optimales à tout moment

Présentation du produit

sont conçus autour de 4 valeurs fondamentales dont les clients peuvent bénéficier :



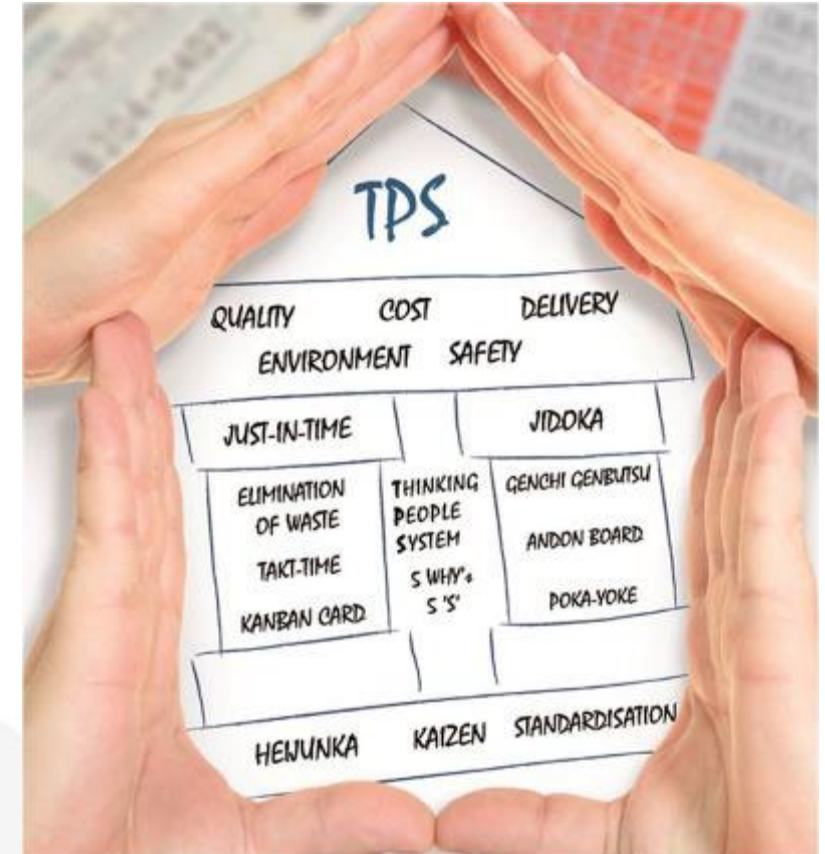
Caractéristiques et avantages du produit

Qualité Cesab – TPS et sélection des composants

- Toutes les informations recueillies auprès du marché des services sont prises en compte lors de la conception, afin de garantir la qualité des nouveaux produits.
- Fabrication selon le système de production Toyota (TPS)
- Sélection des composants et tests approfondis
- Contrôles internes Toyota :
 - À la livraison des pièces
 - Lors de l'assemblage des pièces
 - Contrôle final avant livraison

Avantages

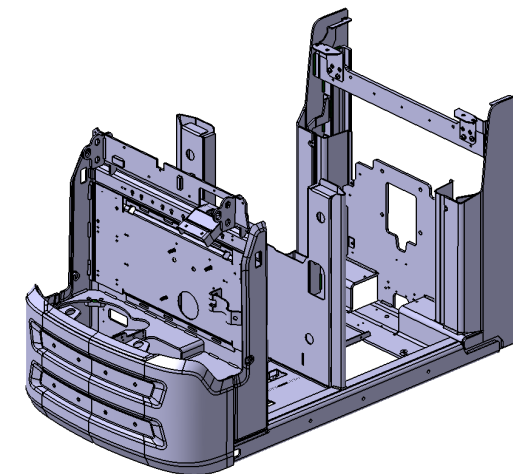
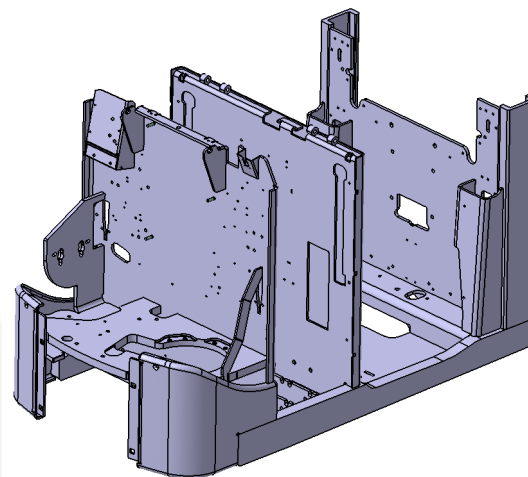
- Qualité de la conception à la fabrication pour une fiabilité et une durabilité à long terme



Caractéristiques et avantages du produit

Châssis robuste et porte-fourches

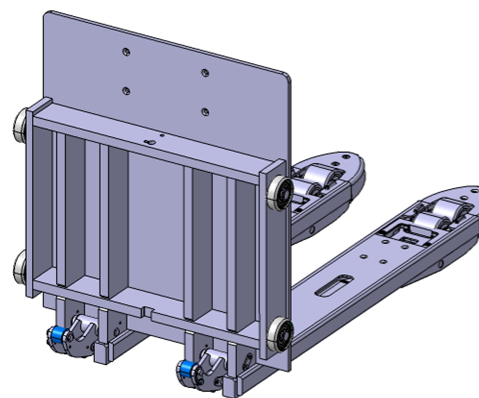
- Conception robuste du châssis, y compris un pare-chocs avant redessiné = réduction du poids du chariot de 130 kg
- Support de fourches robuste avec support de fourches redessiné = poids du chariot réduit de 70 kg*



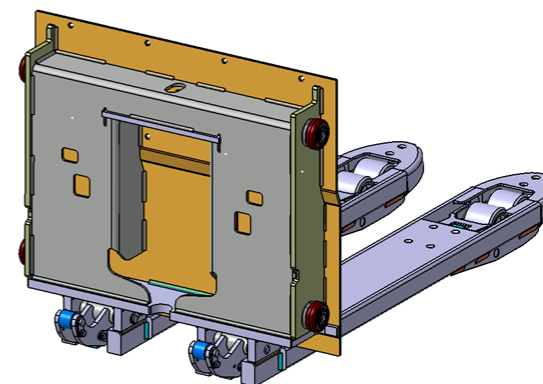
Avantages

- Conception moins sensible aux dommages
- Conception durable

* Applicable uniquement pour O1-25



Conception précédente



Nouvelle conception

Caractéristiques et avantages du produit

Matériaux résistants aux caractéristiques exceptionnelles

Couvercles de moteur en PC+PBT

- Matériau robuste utilisé dans les panneaux de carrosserie automobile, les spoilers, les hayons, les panneaux intérieurs, etc. Déjà utilisé dans d'autres camions Toyota avec une durabilité éprouvée
- Haute résistance aux chocs, même en chambre froide
- Bonne résistance aux UV
- Très bonne résistance à la chaleur
- Bonne résistance aux produits chimiques
- Poids réduit de 70 % par rapport à l'acier
- Plastique teinté

Avantages

- Poids réduit = consommation d'énergie réduite
- Coût réduit
- Résiste aux environnements difficiles
- Entretien plus facile/retrait du capot du moteur, maintenance plus rapide
- Les rayures restent de la même couleur que la surface



PC+PBT

Acier embout

Pare-chocs en caoutchouc (en option)



Caractéristiques et avantages du produit

Conçu pour l'entretien

- Accès libre aux composants

Avantages

- Pas besoin de démonter pour accéder aux autres composants = gain de temps et réduction des temps d'arrêt



Caractéristiques et avantages du produit

Conçu pour l'entretien

- Le nouveau trou d'accès élargi facilite considérablement le réglage des roulettes.

Avantages

- Meilleure accessibilité générale = accès plus rapide au service = gain de temps et réduction des temps d'arrêt



Caractéristiques et avantages du produit

Ensemble moteur durable

- Le moteur à entraînement CA est monté de manière permanente et ne bouge pas lorsque la roue motrice tourne.
- Accès facile pour l'entretien
- Nombre minimal de composants
- Technologie CAN-bus robuste et fiable

Avantages

- Aucun câble mobile - permet une machine très compacte
- Entretien rapide et facile
- Moteur à entraînement AC : pas de balais de charbon, pas d'usure
- Moins de composants et durée de vie prolongée

Caractéristiques et avantages du produit

Systeme BT Powerdrive

- Le système BT Powerdrive de la série Optio L est une combinaison unique de commandes sans contact, de technologie CAN* bus et d'un moteur à courant alternatif économe en énergie.
- Cette solution offre une accélération et un freinage rapides.
- Possibilité de régler différents paramètres de performance pour différents opérateurs
- Régénération de l'énergie vers la batterie. Ce processus se déroule automatiquement lorsque le commutateur de vitesse est relâché.

Avantages

- Solution économe en énergie

* CAN = Controller Area Network

Caractéristiques et avantages du produit

MQS

- Utilisation de contacts MQS* dans le système électrique

Avantages

- Plus petit et peu encombrant
- Connexion mécanique et électrique de haute qualité
- Réduction des temps d'arrêt en cas de panne

* MQS = *Micro Quadlock System*



